

Edelstahl-Kugelhähne 2-teilig, mit vollem Durchgang

bis 130 bar

★★★★★

Werkstoffe: Gehäuse: 1.4408, Kugel: 1.4408, Dichtung: PTFE (15% GF), Griff: 1.4301

Temperaturbereich: -20°C bis max. +200°C

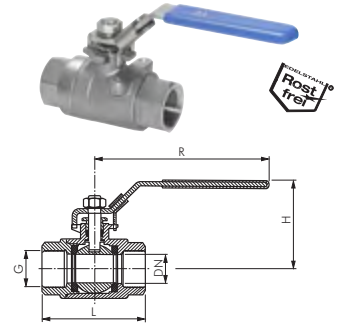
verschiebbarer Handhebel, bitte Vorhangschlösser (siehe Seite 1039) gesondert bestellen, Baulänge nach DIN 3202-M3

Einsatzbereich: Wasser, Öl, Druckluft, Kraftstoffe, Lösungsmittel, aggressive Medien

☞ Optional: Zeugnis 3.1

Typ	G	DN	L	H	R	PN
KH 14 ES*	G 1/4"	11,5	60	55	105	130 bar
KH 38 ES	G 3/8"	12,5	60	55	105	130 bar
KH 12 ES	G 1/2"	15,0	75	57	105	130 bar
KH 34 ES	G 3/4"	20,0	80	68	123	130 bar
KH 10 ES	G 1"	25,0	90	73	155	130 bar
KH 114 ES	G 1 1/4"	32,0	110	85	155	63 bar
KH 112 ES	G 1 1/2"	38,0	120	97	191	63 bar
KH 20 ES	G 2"	50,0	140	104	191	63 bar
KH 212 ES	G 2 1/2"	65,0	185	145	255	40 bar
KH 30 ES	G 3"	80,0	205	156	255	40 bar

* Baulänge nicht nach DIN



Das Druck-Temperaturdiagramm finden Sie auf der Seite 455 (Nr. 4)

Edelstahl-Kugelhähne 2-teilig, DVGW geprüft (PN 5/MOP 5), EN 331

bis 100 bar

Werkstoffe: Gehäuse: 1.4408, Kugel: 1.4401, Dichtung: PTFE, Griff: 1.4301

Temperaturbereich: -20°C bis max. +150°C, Gas: -20°C bis max. +60°C

Montageflansch gemäß ISO 5211

Einsatzbereich: Wasser, Öl, Druckluft, Vakuum (max. -0,9 bar), Kraftstoffe, Lösungsmittel, aggressive Medien, Gase nach DVGW Arbeitsblatt (z.B. Erdgas, Stadtgas, Flüssiggas bis 5 bar)

☞ Optional: pneumatischer Antrieb -P, elektrischer Antrieb** -E, Zeugnis 3.1

Typ	G	DN	L	H	R	PN*	ISO 5211
KH 38 DVGW ES	Rp 3/8"	10	55	52	110	100 bar	F 03
KH 12 DVGW ES	Rp 1/2"	15	65	55	110	100 bar	F 03
KH 34 DVGW ES	Rp 3/4"	20	70	66	140	100 bar	F 03
KH 10 DVGW ES	Rp 1"	25	85	70	140	100 bar	F 03
KH 114 DVGW ES	Rp 1 1/4"	32	95	85	180	64 bar	F 04
KH 112 DVGW ES	Rp 1 1/2"	40	105	91	180	64 bar	F 04
KH 20 DVGW ES	Rp 2"	50	125	105	230	40 bar	F 05

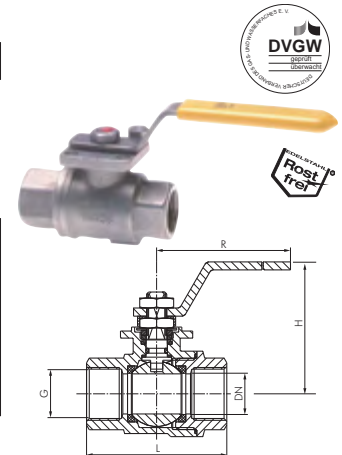
* bei Gas bis PN 4 bar

☞ Bestellbeispiel: KH 12 DVGW ES **

Standardtyp

Kennzeichen der Optionen:
 pneumatischer Antrieb-P
 elektrischer Antrieb**-E

** bitte genauen Einsatzfall angeben



Das Druck-Temperaturdiagramm finden Sie auf der Seite 455 (Nr. 5)

Edelstahl-Kugelhähne mit Federrückstellung

bis 63 bar

Werkstoffe: Gehäuse: 1.4408, Kugel: 1.4408, Dichtung: PTFE, Griff und Feder: 1.4301

Temperaturbereich: -20°C bis max. +180°C (abhängig vom Betriebsdruck)

Baulänge nach DIN 3202-M3

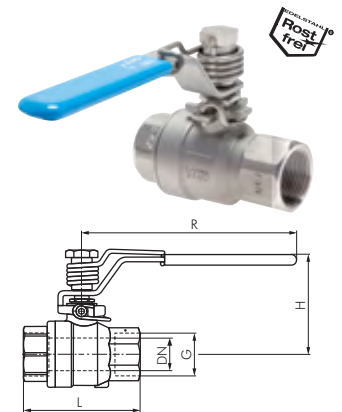
Einsatzbereich: Wasser, Dampf, Öl, Druckluft, Vakuum (max. -0,9 bar), Kraftstoffe, Lösungsmittel, aggressive Medien

Funktion: In Grundstellung ist der Kugelhahn in geschlossener Stellung. Das Öffnen erfolgt gegen die Federkraft. Beim Loslassen des Handgriffs springt dieser in die Stellung „Zu“. Das Schließen soll handkraftunterstützt erfolgen (kein Schnellschlussventil).

☞ Optional: Zeugnis 3.1

Typ	G	DN	L	H	R	PN
KH 14 FS ES*	Rp 1/4"	11	55	55	103	63 bar
KH 38 FS ES	Rp 3/8"	12	60	55	103	63 bar
KH 12 FS ES	Rp 1/2"	15	75	56	103	63 bar
KH 34 FS ES	Rp 3/4"	20	80	62	126	63 bar
KH 10 FS ES	Rp 1"	25	90	75	126	63 bar
KH 114 FS ES	Rp 1 1/4"	32	110	79	165	40 bar
KH 112 FS ES	Rp 1 1/2"	38	120	86	190	40 bar
KH 20 FS ES	Rp 2"	50	140	95	190	40 bar

* Baulänge nicht nach DIN



Edelstahl-Kugelhähne 2-teilig, für den Einsatz in Sauerstoffanlagen

PN 20

Werkstoffe: Gehäuse: 1.4408, Kugel: 1.4401, Dichtung: PTFE, Griff: 1.4301

Temperaturbereich: -20°C bis max. +150°C

Montageflansch gemäß ISO 5211

Einsatzbereich: Sauerstoff (Industrie), Vakuum (max. -0,9 bar)

☞ Optional: Zeugnis 3.1

Lieferung: Dieser Kugelhahn wird im Kunststoffbeutel verschweißt geliefert.

Typ	G	DN	L	H	R	PN	ISO 5211
KH 38 SAU ES	Rp 3/8"	10	50	52	110	20 bar	F 03
KH 12 SAU ES	Rp 1/2"	15	60	55	110	20 bar	F 03
KH 34 SAU ES	Rp 3/4"	20	70	66	140	20 bar	F 03
KH 10 SAU ES	Rp 1"	25	85	70	140	20 bar	F 03
KH 114 SAU ES	Rp 1 1/4"	32	95	85	180	20 bar	F 04
KH 112 SAU ES	Rp 1 1/2"	40	105	91	180	20 bar	F 04
KH 20 SAU ES	Rp 2"	50	125	105	230	20 bar	F 05

