

Dokumentation

Feindruckregler – Typ *FDRi...*, *DRF...GS*, *FDR...* –



1. Inhalt

1. Inhaltsverzeichnis	2
2. Allgemeine Hinweise	2
3. Handhabungs-Hinweise	2
4. Druckeinstellung	2
5. Installation	2
6. Wartung und Reinigung	3
7. Technische Daten	3
8. Ersatzteile	6
9. Abmessungen	8
10. Durchflusscharakteristik / Entlüftungscharakteristik / Hysterese	10

2. Allgemeine Hinweise

Jedes druckluftangetriebene Gerät braucht einen bestimmten Betriebsdruck. Dieser ist in der Praxis nicht immer gleich dem Leitungsdruck. Es ist die Aufgabe des Druckreglers, einen bestimmten Betriebsdruck (Sekundärdruck) herzustellen und diesen unabhängig vom Luftdurchsatz (Primärdruck) konstant zu halten.

3. Handhabungs-Hinweise

Für Druckluft, ölfrei, Qualitätsklasse 1 nach ISO 8573-1 (Restölgehalt 0,01 mg/m³)
Feinstfilter (Register 6)

Für den Einsatz in Steuer- und Regelanlagen der Verfahrenstechnik, der chemischen Industrie, Mineralölgewinnung und -verarbeitung, Papierindustrie, Metallurgie u.a.

4. Druckeinstellung

Vor der Inbetriebnahme der Druckregelstrecke muss der Druckminderer durch Herausdrehen des Einstellknopfes / der Einstellspindel entlastet werden (gegen den Uhrzeigersinn).

Das Drehen des Einstellknopfes / der -spindel im Uhrzeigersinn erzeugt eine Erhöhung des Ausgangsdrucks.

Das Drehen des Einstellknopfes/der -spindel gegen den Uhrzeigersinn erzeugt eine Reduzierung des Ausgangsdrucks.

Bei rücksteuerbaren Reglern folgt der Ausgangsdruck der Einstellung des Einstellknopfes / der -spindel; der Regler entlüftet.

Bei Reglern mit einer Spindel kann der Druckbereich durch die Kontermutter fixiert werden.

5. Installation

Um eine einwandfreie Funktion des Reglers zu gewährleisten, müssen vor der Installation des Reglers alle Leitungen aus-geblasen werden, um Ablagerungen und andere fremde Materialien / Gegenstände zu entfernen.

Der Regler ist so in der Leitung zu installieren, dass die Luft in Richtung der auf dem Gehäuse geprägten Pfeile (IN nach OUT) fließt.

Die Installation sollte so nah wie möglich an der betriebenen Einrichtung vorgenommen werden. Um eine druckdichte Installation sicherzustellen, sollten Dichtpaste oder Teflonband für die Außengewinde verwendet werden. Um einen einwandfreien Betrieb des Reglers zu gewährleisten, sollte er nur mit feinstgefilterter Luft betrieben werden!

6. Wartung und Reinigung

Zur Reinigung ist es nicht notwendig, den Regler von der Leitung zu entfernen. Wenn der Regler ungleichmäßig arbeitet oder sich der Ausgangsdruck permanent erhöht, ist dies meist ein Anzeichen für eine Verschmutzung im Bereich des Ventilsizes. Um gefahrlos am Regler arbeiten zu können, muss die Luftversorgung ausgeschaltet werden und die Leitungen müssen entlüftet werden. Der Verschlussdeckel / die Rändelschraube ist zu entfernen – der Ventilsitz herauszunehmen, zu reinigen und die O-Ringe zu fetten. Danach kann der Regler zusammengebaut werden und die Anlage wieder in Betrieb genommen werden.

7. Technische Daten

Ferngesteuerte Präzisions-Druckregler (Volumenbooster)

6 500 l/min

Anwendung: Ferngesteuerte Druckregler werden eingesetzt, wenn hohe Durchflusswerte bei konstantem Druck erforderlich sind. Der Druckregler kann auch an unzugänglichen Stellen (z.B. im Gefahren- oder Deckenbereich) eingesetzt werden. Die Einstellung erfolgt durch einen beliebig platzierbaren Pilotdruckregler. Der geregelte Druck entspricht dem Druck, der an der Fernsteuerbohrung anliegt und wird mit hoher Präzision gehalten.

Ausführung: rücksteuerbar (mit großer Sekundärentlüftung G 3/8")

Werkstoffe: Körper: Zink Druckguss Z410, Membrane und Dichtungen: NBR

Temperaturbereich: -35°C bis max. +60°C

Eingangsdruk: max. 16 bar

Durchfluss: 6500 l/min, Sekundärentlüftung: 800 l/min

Eigenluftverbrauch: 1,7 l/min bei 6 bar Ausgangsdruck

Regelgenauigkeit: ± 2,5 mbar

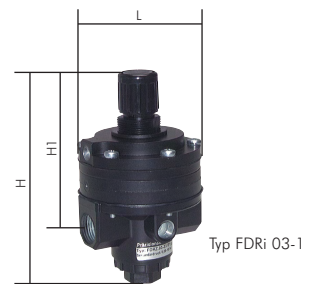
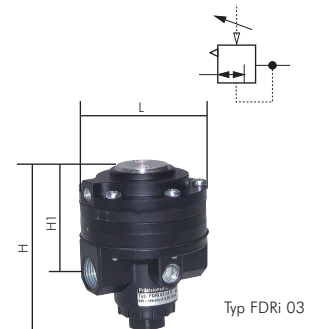
Manometeranschluss: G 1/4"

Medien: ungeölte, feingefilterte Druckluft (5 µm), ungiftige und nicht brennbare Gase

ATEX: Betriebsmittel ohne eigene potentielle Zündquelle in Anlehnung an Richtlinie 2014/34/EU

- Vorteile:**
- Automatische Entlüftung bei Überdruck auf der Sekundärseite aus großer Entlüftungsbohrung (G 3/8") mit bis zu 800 l/min
 - Hoher Durchfluss bei konstantem Druck.
 - Ferngesteuerte Druckregelung durch einen Pilotregler (bei Verwendung eines Präzisionsdruckreglers als Pilot ist eine sehr genaue Druckeinstellung möglich).
 - Feinste Regelung des Druckes unabhängig von Vordruck und Durchflussleistung
 - einsetzbar bis -35°C

Typ	Gewinde	L	H	H1	Druckregelbereich	Halte- winkel
Standard						
FDRi 03	G 1/2"	82	107	65,5	0,05 - 10 bar	BW 30
Sonderregler mit Justageknopf zur Offsettingstellung bis +1 bar						
FDRi 03-1	G 1/2"	82	142	101	0,05 - 10 bar	BW 30



Empfehlung: Für beste Regelergebnisse verwenden Sie bitte Präzisionsregler mit Feedback-Anschluss Typ DRF 31-7 FB (siehe unten auf dieser Seite)

Präzisions-Druckregler - Standard

550 l/min

Anwendung: Präzisions-Druckregler werden eingesetzt, wo bei kleinen Durchflussmengen größte Konstanz des Sekundärdruckes erforderlich ist. Die gute Regel- und Durchflusscharakteristik wird dadurch erreicht, dass das Verhältnis der Membrane zur Ventilsitzfläche sehr groß ist. Der Regler ist gegenüber Eingangsdrukswankungen weitgehendst unabhängig, hat keinen Eigenluftverbrauch und kann mit „normal“ gefilterte Druckluft verwendet werden.

Ausführung: rücksteuerbar (mit Sekundärentlüftung)

Werkstoffe: Körper: Zink Druckguss Z410, Membrane und Dichtungen: FKM

Temperaturbereich: -10°C bis max. +60°C

Eingangsdruk: max. 16 bar

Durchfluss: 550 l/min, Sekundärentlüftung: 100 l/min

Eigenluftverbrauch: keiner

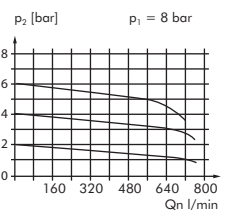
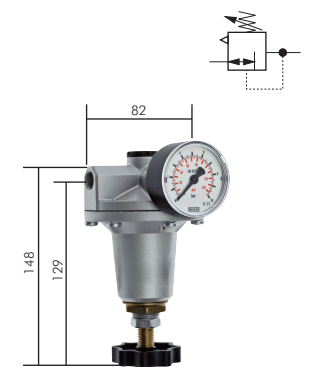
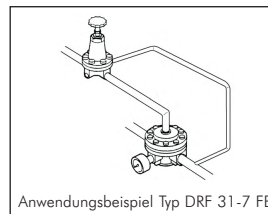
Regelgenauigkeit: ± 7,5 mbar

Manometeranschluss: G 1/4"

Medien: geölte und ungeölte Druckluft, ungiftige und nicht brennbare Gase

Schalttafelgewinde: M 20 x 1,5

- Vorteile:**
- Automatische Entlüftung bei Überdruck auf der Sekundärseite.
 - Feine Regelung des Druckes unabhängig von Vordruck.
 - Kein Eigenluftverbrauch
 - Robuste Bauform, keine Feinfiltration der Druckluft notwendig



Typ	Gewinde	Druckregelbereich	Manometeran- zeige	Halte- winkel
Standard				
DRF 31-1G	G 1/4"	0 - 1 bar	0 - 1,6 bar	BW 30
DRF 31-3 G	G 1/4"	0,1 - 3 bar	0 - 4 bar	BW 30
DRF 31-6 G	G 1/4"	0,2 - 6 bar	0 - 10 bar	BW 30
DRF 31-10 G	G 1/4"	0,5 - 10 bar	0 - 16 bar	BW 30
Sonderregler für Ansteuerung von Volumenbooster (Feedback-Leitung von Sekundärseite des Volumenboosters wird für die Regelung herangezogen).				
Volumenbooster finden Sie auf Seite 522, 543-544				
DRF 31-7 FB*	G 1/4"	0,2 - 7 bar	0 - 10 bar	BW 30

* geringer Eigenluftverbrauch

Präzisions-Druckregler

750 l/min

Anwendung: Präzisions-Druckregler werden eingesetzt, um einen genauen Druck - unabhängig von Vordruck und Durchflussleistung - einzustellen. Sie werden z. B. für Steuer- und Regelanlagen in der Verfahrenstechnik eingesetzt, wo hohe Anforderungen an Druckkonstanz gestellt werden. Der Regler kann mit „normal“ gefilterter Druckluft verwendet werden.

Ausführung: rücksteuerbar (mit Sekundärentlüftung)

Werkstoffe: Körper: Zink Druckguss Z410, Membrane und Dichtungen: NBR (buntmetallfrei)

Temperaturbereich: -10°C bis max. +60°C

Eingangsdruck: max. 16 bar

Durchfluss: 750 l/min, Sekundärentlüftung: 30 l/min

Eigenluftverbrauch: 1 l/min

Regelgenauigkeit: ± 7,5 mbar

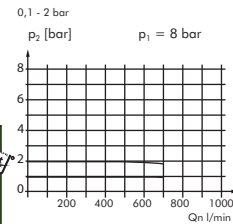
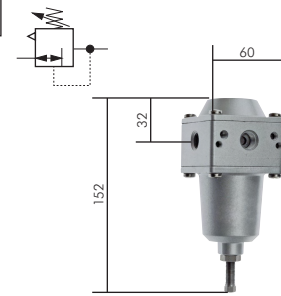
Manometeranschluss: G 1/4"

Medien: geölte und ungeölte Druckluft, ungiftige und nicht brennbare Gase

- Vorteile:**
- Automatische Entlüftung bei Überdruck auf der Sekundärseite.
 - Feine Regelung des Druckes unabhängig von Vordruck und Durchflussleistung.
 - Buntmetallfrei
 - Robuste Bauform, keine Feinfiltration der Druckluft notwendig

Typ	Gewinde	Druckregelbereich
FDR-2	G 1/4"	0,1 - 2 bar
FDR-3	G 1/4"	0,1 - 3 bar
FDR-5	G 1/4"	0,2 - 5 bar

Verschleißteilsatz	Halte- winkel
LRN 14-REP	W LRN
LRN 14-REP	W LRN
LRN 14-REP	W LRN



Passende Manometer
finden Sie auf Seite 584

Hochleistungs-Präzisions-Druckregler

bis 6 500 l/min

Anwendung: Hochleistungs-Präzisions-Druckregler werden eingesetzt, um einen äußerst genauen Druck - unabhängig von Vordruck und Durchflussleistung - einzustellen. Sie werden z.B. für Steuer- und Regelanlagen in der Verfahrenstechnik eingesetzt, wo höchste Anforderungen an Druckkonstanz gestellt werden.

Ausführung: rücksteuerbar (mit Sekundärentlüftung), (Baureihe 2: durch G 3/8"-Bohrung)

Werkstoffe: Körper: Zink Druckguss Z410, Membrane und Dichtungen: EPDM (Baureihe 2: NBR)

Temperaturbereich: -10°C bis max. +60°C (Baureihe 2: -35°C bis max. +60°C)

Eingangsdruck: max. 16 bar

Durchfluss: 900 l/min (Baureihe 2: 6500 l/min), Sekundärentlüftung: 200 l/min (Baureihe 2: 800 l/min)

Eigenluftverbrauch: 1,7 bis 2 l/min

Regelgenauigkeit: ± 2,5 mbar

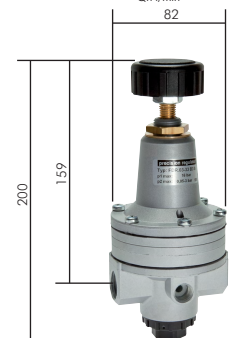
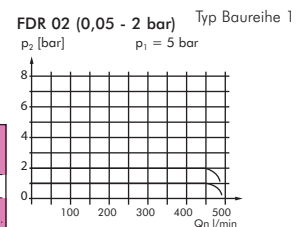
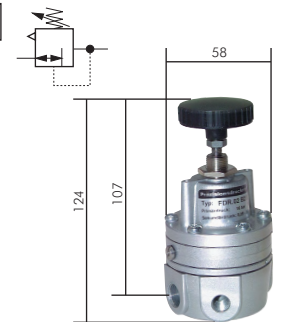
Medien: ungeölte, feingefilterte Druckluft (5 µm), ungiftige und nicht brennbare Gase

Schalttafelgewinde: M 12 x 1 (Baureihe 2: M 20 x 1,5)

ATEX: Betriebsmittel ohne eigene potentielle Zündquelle in Anlehnung an Richtlinie 2014/34/EU

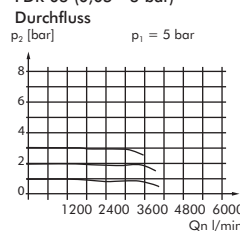
- Vorteile:**
- Automatische Entlüftung bei Überdruck auf der Sekundärseite (Baureihe 2: bis 800 l/min)
 - Hoher Durchfluss bei konstantem Druck
 - Feinste Regelung des Druckes unabhängig von Vordruck und Durchflussleistung.
 - Baureihe 2: bis -35°C einsetzbar!
 - Gefasste Abluft für Sekundärentlüftung (Baureihe 2)

Typ	Gewinde	Druckregelbereich	Halte- winkel
Baureihe 1, Manometeranschluss G 1/8"			
FDR 02-2	G 1/4"	0,05 - 2 bar	BW 20
FDR 02-4	G 1/4"	0,05 - 4 bar	BW 20
FDR 02-7	G 1/4"	0,05 - 7 bar	BW 20
Baureihe 2, Manometeranschluss G 1/4"			
FDR 03-3-14	G 1/4"	0,05 - 3 bar	BW 30
FDR 03-7-14	G 1/4"	0,05 - 7 bar	BW 30
FDR 03-3-38	G 3/8"	0,05 - 3 bar	BW 30
FDR 03-7-38	G 3/8"	0,05 - 7 bar	BW 30
FDR 03-3	G 1/2"	0,05 - 3 bar	BW 30
FDR 03-5	G 1/2"	0,05 - 5 bar	BW 30
FDR 03-7	G 1/2"	0,05 - 7 bar	BW 30
FDR 03-10	G 1/2"	0,05 - 10 bar	BW 30

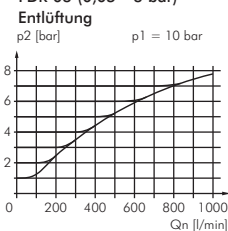


Passende Manometer
finden Sie auf Seite 584

FDR 03 (0,05 - 3 bar)



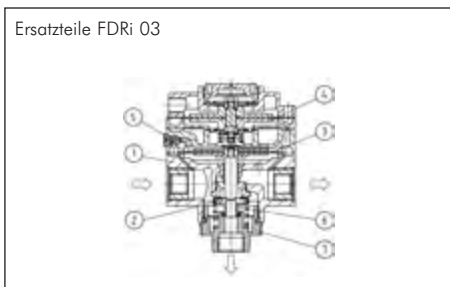
FDR 03 (0,05 - 3 bar)



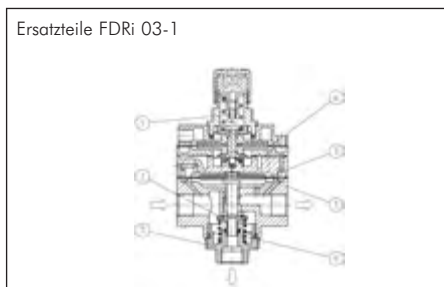
Kenngößen/Typ	DRF 31...GS	DRF 31-7 FB
Anschlussgewinde	G 1/4"	G 1/4"
Medium	Druckluft gefiltert 5µm, ölfrei, neutrale Gase	Druckluft gefiltert 5µm, ölfrei, neutrale Gase
Bauart	Membran-Druckregler mit Sekundärentlüftung	Membran-Druckregler für Feedbacksysteme
Einbaulage	beliebig	beliebig
Eingangsdruck	Pe max. 16 bar	Pe max. 16 bar
Ausgangsdruck	Pa 0-1 bar (DRF 31 GS) Pa 0,5-3 bar (DRF 31-3 GS) Pa 0,5-6 bar (DRF 31-6 GS) Pa 0,5-10 bar (DRF 31-10 GS)	Pa 0,2-7 bar
Eigenluftverbrauch		3-6 l/min
Mediums- und Umgebungstemperatur	max. 80°C (andere Temperaturbereiche auf Anfrage)	max. 80°C (andere Temperaturbereiche auf Anfrage)
Befestigungsart	Schalttafeleinbau, Einbau Ø 20,5 Winkel	Schalttafeleinbau, Einbau Ø 20,5 Winkel
Gewicht	1,120 kg (mit Manometer)	0,850 kg (mit Manometer)

Kenngößen/Typ	FDR-...	FDR 02-...	FDR 03-...
Anschlussgewinde	G 1/4"	G 1/4"	G 1/2"
Medium	Druckluft gefiltert 5µm, ölfrei, neutrale Gase	Druckluft gefiltert 5µm, ölfrei, neutrale Gase	Druckluft gefiltert 5µm, ölfrei, neutrale Gase
Bauart	Membran-Druckregler mit Sekundärentlüftung	Membran-Druckregler mit Sekundärentlüftung	Membran-Druckregler mit Sekundärentlüftung
Einbaulage	beliebig	beliebig	beliebig
Eingangsdruck	Pe max. 16 bar	Pe max. 16 bar	Pe max. 16 bar
Ausgangsdruck	Pa 0-1 bar (FDR-2), Pa 0,1-3 bar (FDR-3), Pa 0,2-5 bar (FDR-5)	Pa 0,05-2 bar (FDR 02-2), Pa 0,05-4 bar (FDR 02-4), Pa 0,05-7 bar (FDR 02-7)	Pa 0,05-3 bar (FDR 03-3), Pa 0,05-5 bar (FDR 03-5), Pa 0,05-7 bar (FDR 03-7), Pa 0,05-10 bar (FDR 03-10)
Eigenluftverbrauch	0,01 l/min, abhängig vom Sekundärdruck	< 2,2 l/min bei Pe 5 bar, < 3,0 l/min bei Pe 7 bar, < 4,1 l/min bei Pe 10 bar	< 1,5 l/min bei Pe 5 bar, < 2,0 l/min bei Pe 7 bar, < 4,0 l/min bei Pe 10 bar < 6,0 l/min bei Pe 12 bar
Mediums-/Umgebungstemperatur	max. 60°C	max. 60°C	-35°C (bei absolut trockener Luft); max. 60°C
Befestigungsart	Schalttafeleinbau, Einbau Ø 20,5 Winkel	Schalttafeleinbau, Einbau Ø 12,5 Winkel	Schalttafeleinbau, Einbau Ø 20,5 Winkel
Gewicht	0,910 kg	0,600 kg	1,500 kg

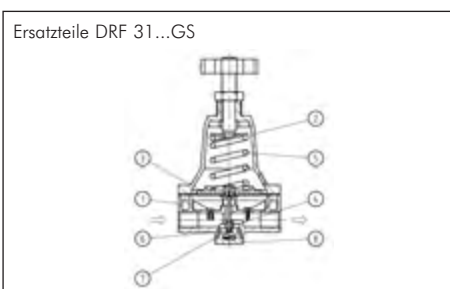
8. Ersatzteile



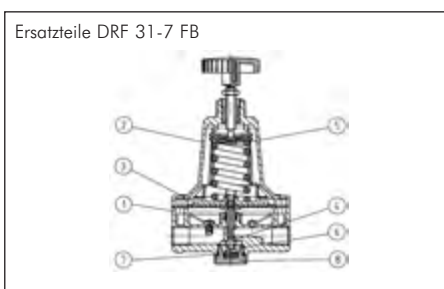
Nr.	Benennung	Werkstoff
1	Kopfstück	Zink-Z 410
2	Ventilkegel	MS-NBR
3	Hauptmembran	Z 410-NBR-ES
4	Hilfsluftmembran	NBR-MS
5	Festblende	ES
6	Gegendruckfeder	ES
7	Bodenschraube	POM



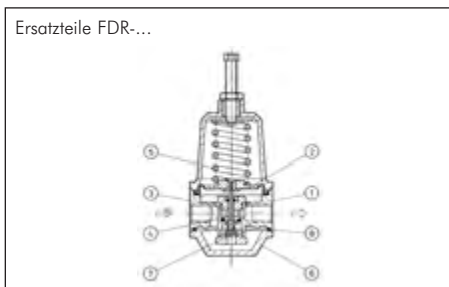
Nr.	Benennung	Werkstoff
1	Kopfstück	Zink-Z 410
2	Ventilkegel	MS-NBR
3	Hauptmembran	Z 410-NBR-ES
4	Hilfsluftmembran	MS-NBR
5	Druckfeder	Stahl verzinkt
6	Gegendruckfeder	ES
7	Bodenschraube	POM



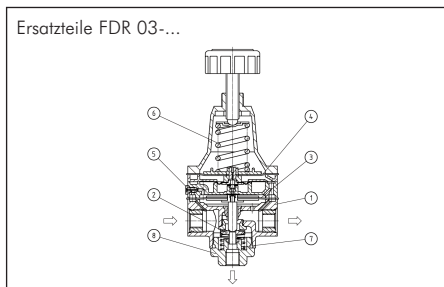
Nr.	Benennung	Werkstoff
1	Kopfstück	Zink-Z 410
2	Federhaube	Zink-Z 410
3	Membran	FKM
4	Ventilkegel kompl.	FKM
5	Druckfeder	Stahl verzinkt
6	Gegendruckfeder	ES
7	O-Ring 16x2	NBR
8	Bodenschraube	POM



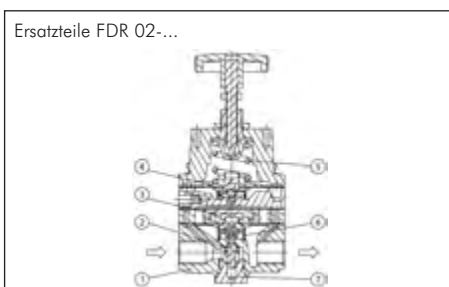
Nr.	Benennung	Werkstoff
1	Kopfstück	Zink-Z 410
2	Federhaube	Zink-Z 410
3	Membran	FKM
4	Ventilkegel kompl.	FKM
5	Druckfeder	Stahl verzinkt
6	Gegendruckfeder	ES
7	O-Ring 16x2	FKM
8	Bodenschraube	POM



Nr.	Benennung	Werkstoff
1	Kopfstück	Zink-Z 410
2	Membran	NBR – ES
3	Ventilkegel kompl.	FKM – ES
4	Ventilsitz	Al
5	Druckfeder	Stahl verzinkt
6	Deckel	Al
7	Gegendruckfeder	ES
8	O-Ring (52,07x2,62)	NBR



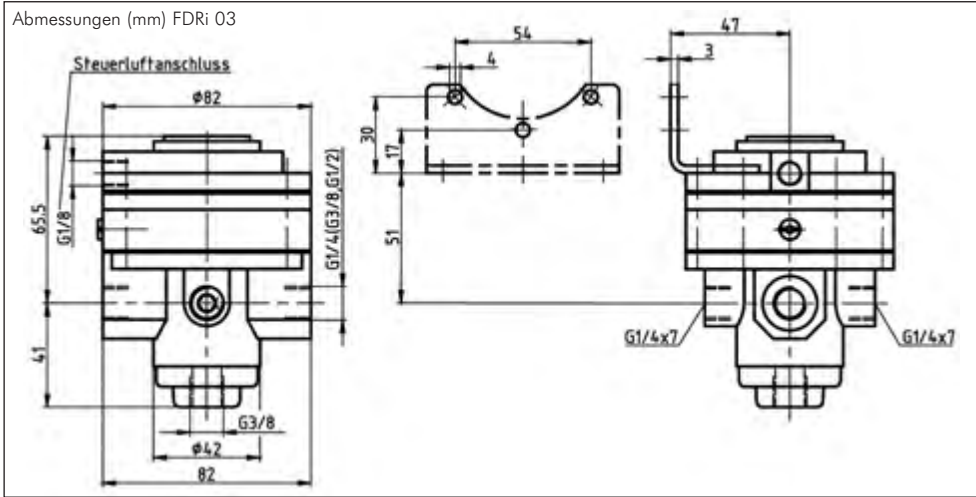
Nr.	Benennung	Werkstoff
1	Kopfstück	Zink-Z 410
2	Ventilkegel	MS – NBR
3	Hauptmembran	Z 410
4	Pilotmembran	NBR – MS – ES
5	Festblende	ES
6	Druckfeder 0-3 bar	Stahl verzinkt
7	Gegendruckfeder	ES
8	Bodenschraube	POM



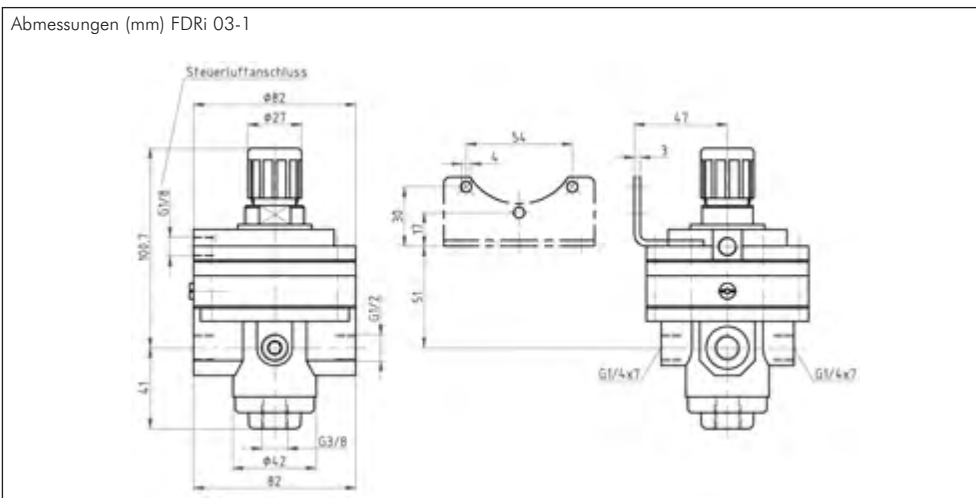
Nr.	Benennung	Werkstoff
1	Kopfstück	Zink-Z 410
2	Ventilkegel	MS–ES–Perbunan
3	Doppelmembran	Al – EPDM
4	Vorsteuermembran	Al – St – EPDM
5	Druckfeder	Stahl verzinkt
6	Druckfeder	ES
7	Bodenschraube	MS – NBR
8	Gummifeder	NBR

9. Abmessungen

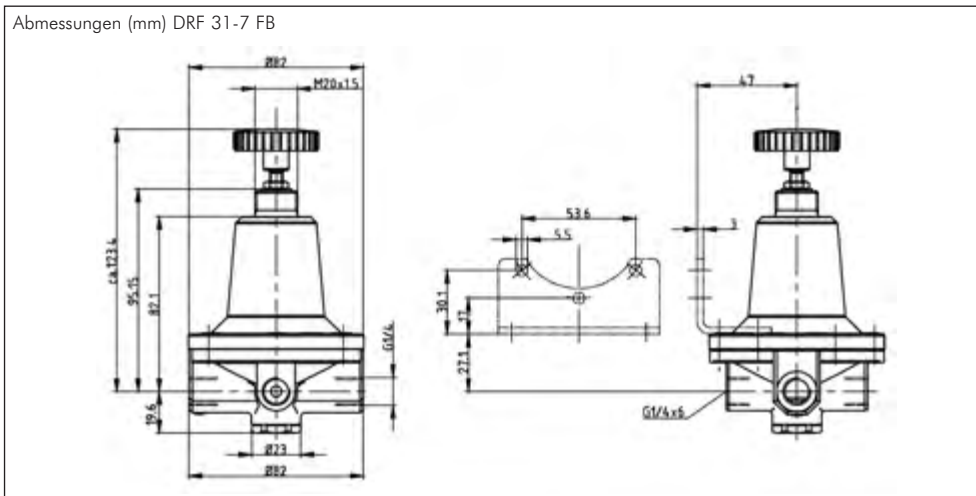
Abmessungen (mm) FDRi 03



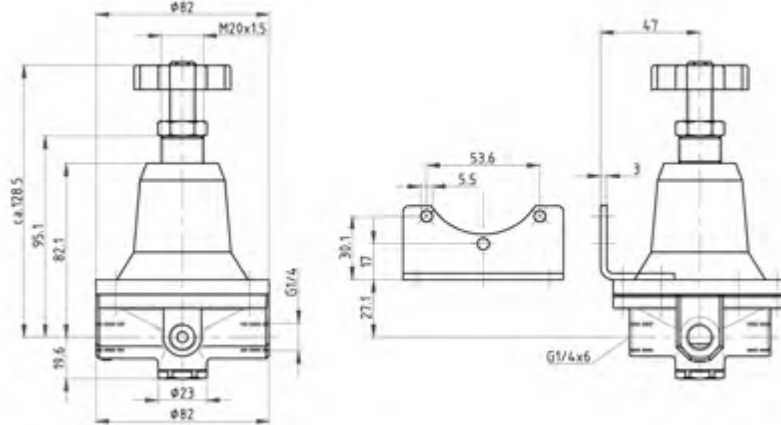
Abmessungen (mm) FDRi 03-1



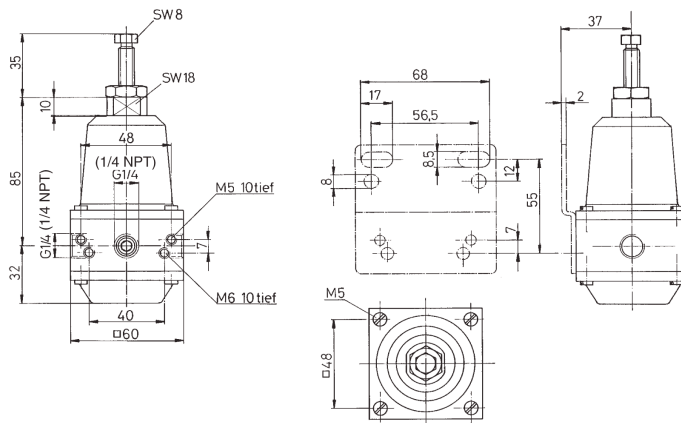
Abmessungen (mm) DRF 31-7 FB



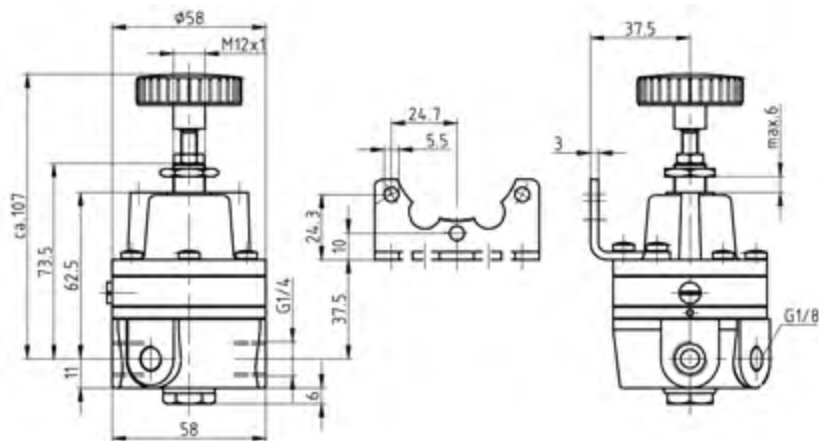
Abmessungen (mm) DRF 31...GS



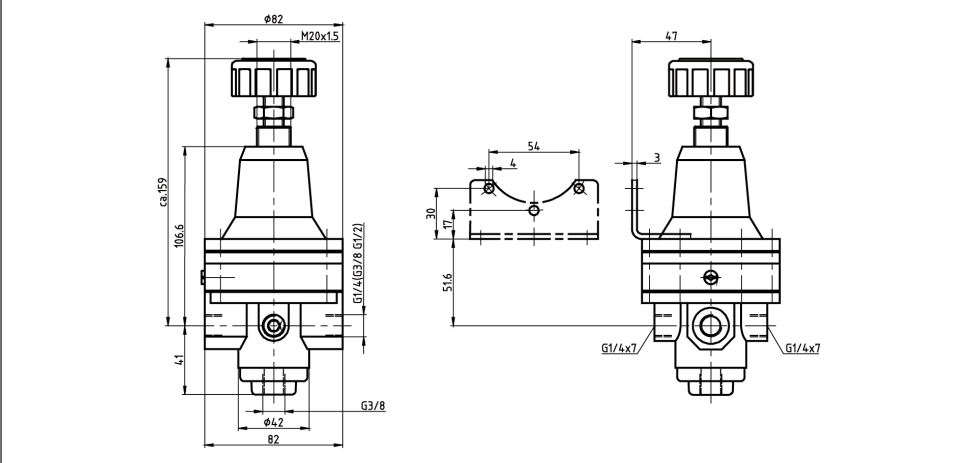
Abmessungen (mm) FDR...



Abmessungen (mm) FDR 02...

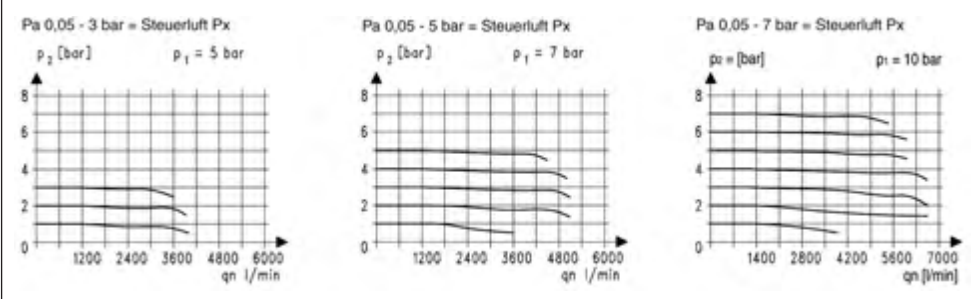


Abmessungen (mm) FDR 03-...



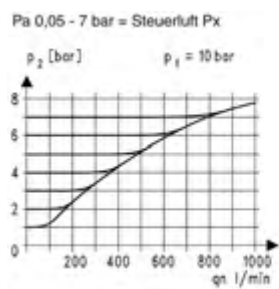
10. Durchflusscharakteristik / Entlüftungscharakteristik / Hysterese

FDRi 03 und FDRi 03-1 Durchflusscharakteristik

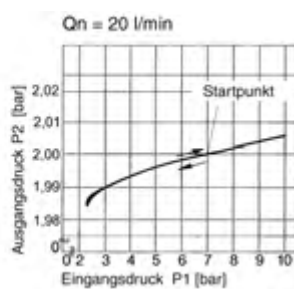


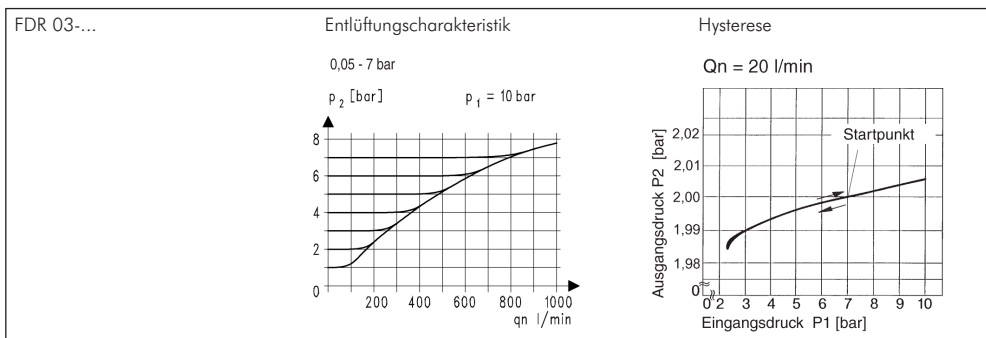
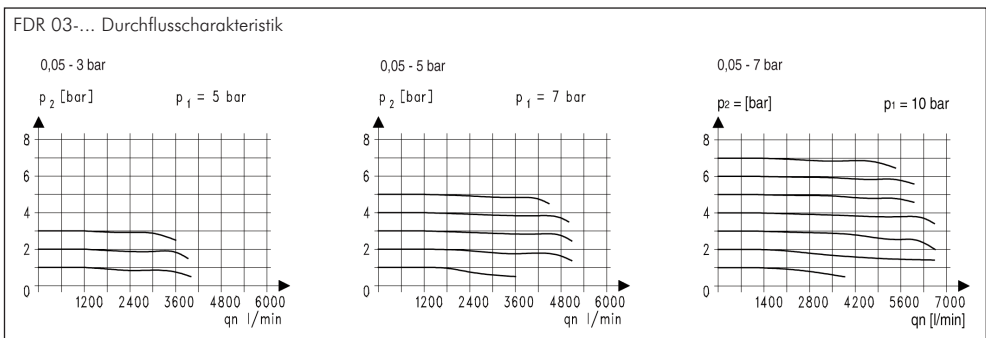
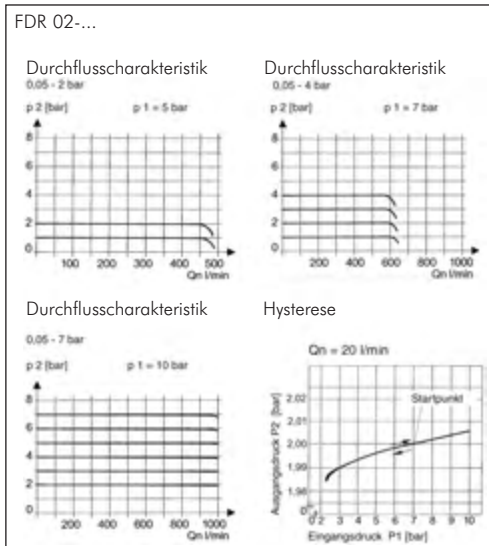
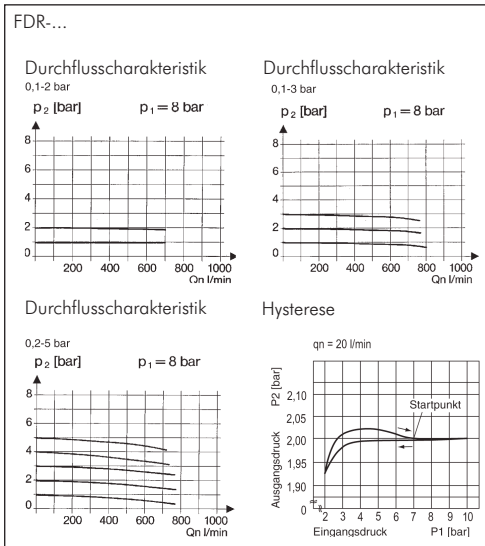
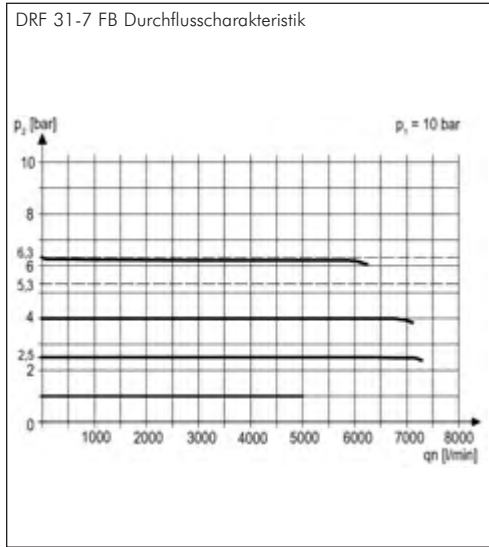
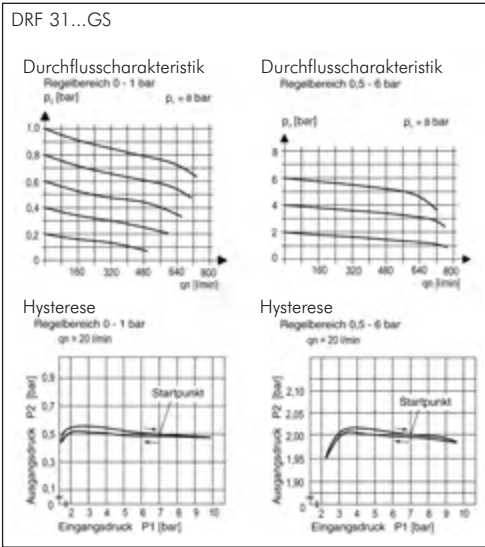
FDRi 03 und FDRi 03-1

Entlüftungscharakteristik



Hysterese





Alle Angaben verstehen sich als unverbindliche Richtwerte! Für nicht schriftlich bestätigte Datenauswahl übernehmen wir keine Haftung. Druckangaben beziehen sich, soweit nicht anders angegeben, auf Flüssigkeiten der Gruppe II bei +20°C.