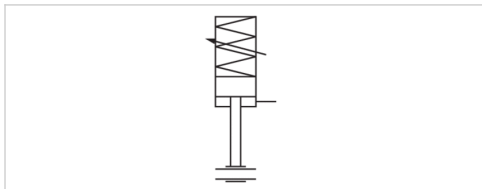


## Feststelleinheit, Serie LU1

- Ø 32-100 mm

- Halten: Federkraft einstellbar, Lösen: Druckluft



Funktion

Lösedruck min./max.

Umgebungstemperatur min./max.

Mediumtemperatur min./max.

Max. Partikelgröße

Ölgehalt der Druckluft

Gewicht

Klemmen mit Exzenter

2 ... 8 bar

-20 ... 80 °C

-20 ... 80 °C

5 µm

0 ... 5 mg/m<sup>3</sup>

Siehe Tabelle unten

### Technische Daten

| Materialnummer | Kolben-Ø   | geeigneter Kolbenstangen-Ø | Kolbenstangenverlängerung | Druckluftanschluss | Statische Haltekraft | Gewicht |
|----------------|------------|----------------------------|---------------------------|--------------------|----------------------|---------|
| 0821401130     | 32, 32 mm  | 12 mm                      | 79 mm                     | G 1/8              | 840 N                | 1,75 kg |
| 0821401131     | 40, 40 mm  | 16 mm                      | 81 mm                     | G 1/8              | 1100 N               | 1,75 kg |
| 0821401132     | 50, 63 mm  | 20 mm                      | 100 mm                    | G 1/8              | 2700 N               | 3 kg    |
| 0821401133     | 80, 100 mm | 25 mm                      | 140 mm                    | G 1/8              | 5800 N               | 8,8 kg  |

Haltekraft bei 0 bar, Für die Montage wichtige Befestigungselemente LU3, LU4, LU5 bitte gesondert als Zubehör bestellen.

### Technische Daten

Max. Halte-/Bremskraft FLU6

### Technische Informationen

Achtung: Die Feststelleinheit darf nicht für folgende Anwendungen verwendet werden: - für dynamisches Halten- in oder als Sicherheitseinrichtung

Feststelleinheit darf nur im kraftlosen Zustand entsperrt werden.

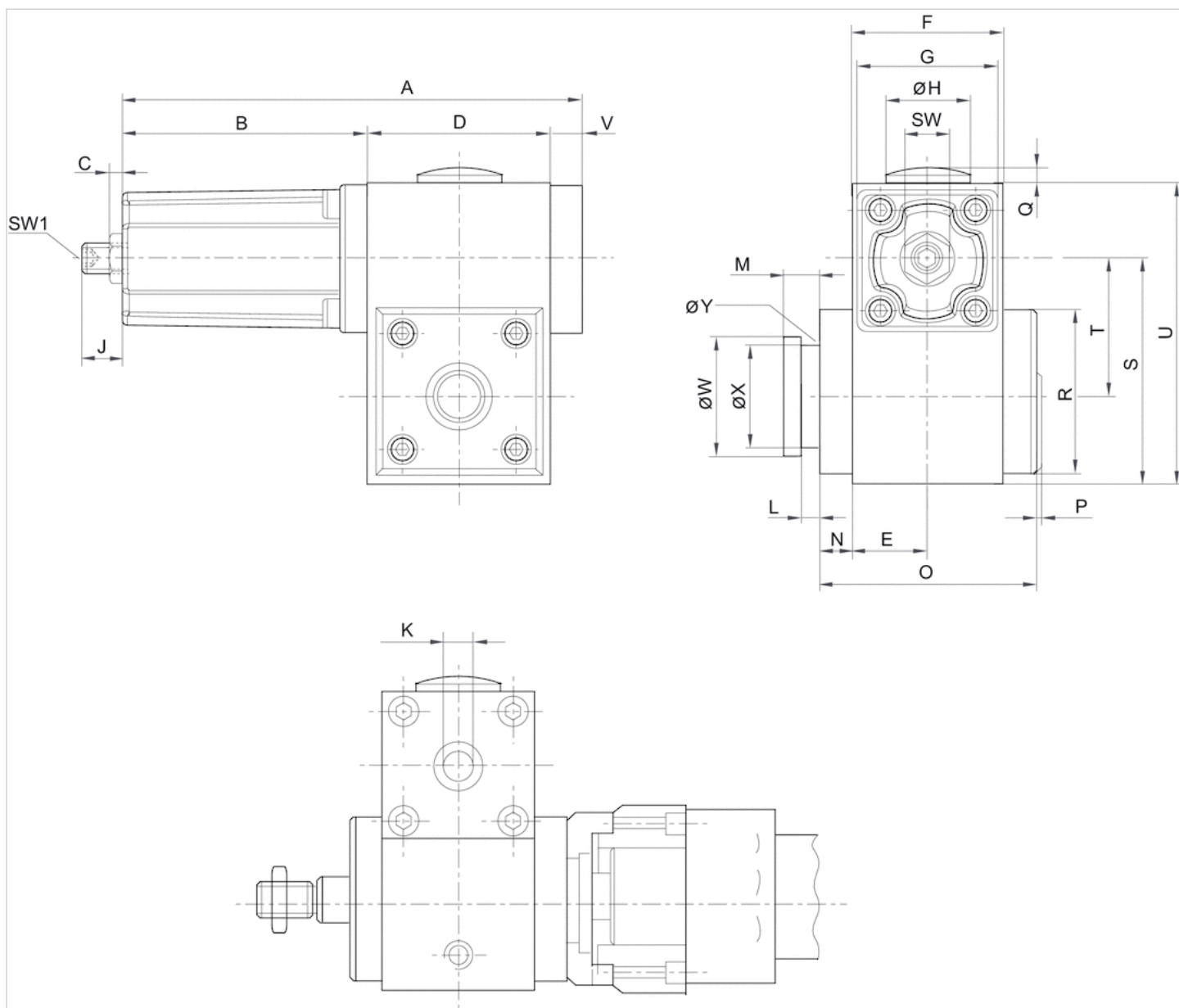
Hinweis: Der minimale Lösedruck ist  $\geq$  Betriebsdruck des Zylinders! Die Haltekraft ist abhängig von der eingestellten Federkraft

## Technische Informationen

| Werkstoff |                     |
|-----------|---------------------|
| Gehäuse   | Aluminium, eloxiert |
| Deckel    | Aluminium-Druckguss |

## Abmessungen

### Abmessungen



## Abmessungen

| Materialnummer | A   | B  | C  | D  | E  | F  | G  | ØH | J  | K     | L   | M  | N | O  | P | Q   | R  | S  | SW | SW1 | T    | U  | V  | ØW   | ØX | ØY |
|----------------|-----|----|----|----|----|----|----|----|----|-------|-----|----|---|----|---|-----|----|----|----|-----|------|----|----|------|----|----|
| 0821401130     | 135 | 69 | 10 | 56 | 23 | 46 | 45 | 30 | 19 | G 1/8 | 4.1 | 8  | 9 | 65 | 3 | 2.5 | 50 | 69 | 15 | 5   | 41.9 | 92 | 10 | 29.9 | 24 | 3  |
| 0821401131     | 135 | 69 | 10 | 56 | 23 | 46 | 45 | 30 | 18 | G 1/8 | 5.1 | 10 | 9 | 65 | 3 | 2.5 | 50 | 69 | 15 | 5   | 40.5 | 92 | 10 | 39.9 | 30 | 3  |

| Materialnummer | A   | B  | C    | D   | E  | F  | G  | ØH   | J  | K     | L   | M  | N  | O   | P | Q   | R  | S   | SW | SW1 | T  | U   | V  | ØW   | ØX | ØY |
|----------------|-----|----|------|-----|----|----|----|------|----|-------|-----|----|----|-----|---|-----|----|-----|----|-----|----|-----|----|------|----|----|
| 0821401132     | 169 | 90 | 10   | 69  | 30 | 60 | 55 | 30   | 17 | G 1/8 | 5.1 | 10 | 9  | 84  | 3 | 2.5 | 60 | 80  | 15 | 5   | 48 | 111 | 10 | 39.9 | 30 | 3  |
| 0821401133     | 208 | 98 | 16.7 | 100 | 40 | 80 | 65 | 37.5 | 15 | G 1/8 | 8.1 | 16 | 13 | 118 | 3 | 2   | 90 | 119 | 24 | 8   | 72 | 155 | 10 | 54.9 | 40 | 5  |