

Leitungsdose mit Kabel, Serie CN1

- Buchse, Form B Industrie, 2+E, gewinkelt, 90°
- offene Kabelenden, 3-polig
- mit Kabel
- ungeschirmt



Umgebungstemperatur min./max.	-20 ... 80 °C
Schutzart	IP67
Leiterquerschnitt	0,75 mm ²
Anzugsmoment der Befestigungsschraube	0,4 Nm
Gewicht	0,02 kg

Technische Daten

Materialnummer	Strom, max.	Kontaktbelegung	Anzahl Leiter	Kabellänge
8946201912	4 A	2+E	3	3 m

Technische Informationen

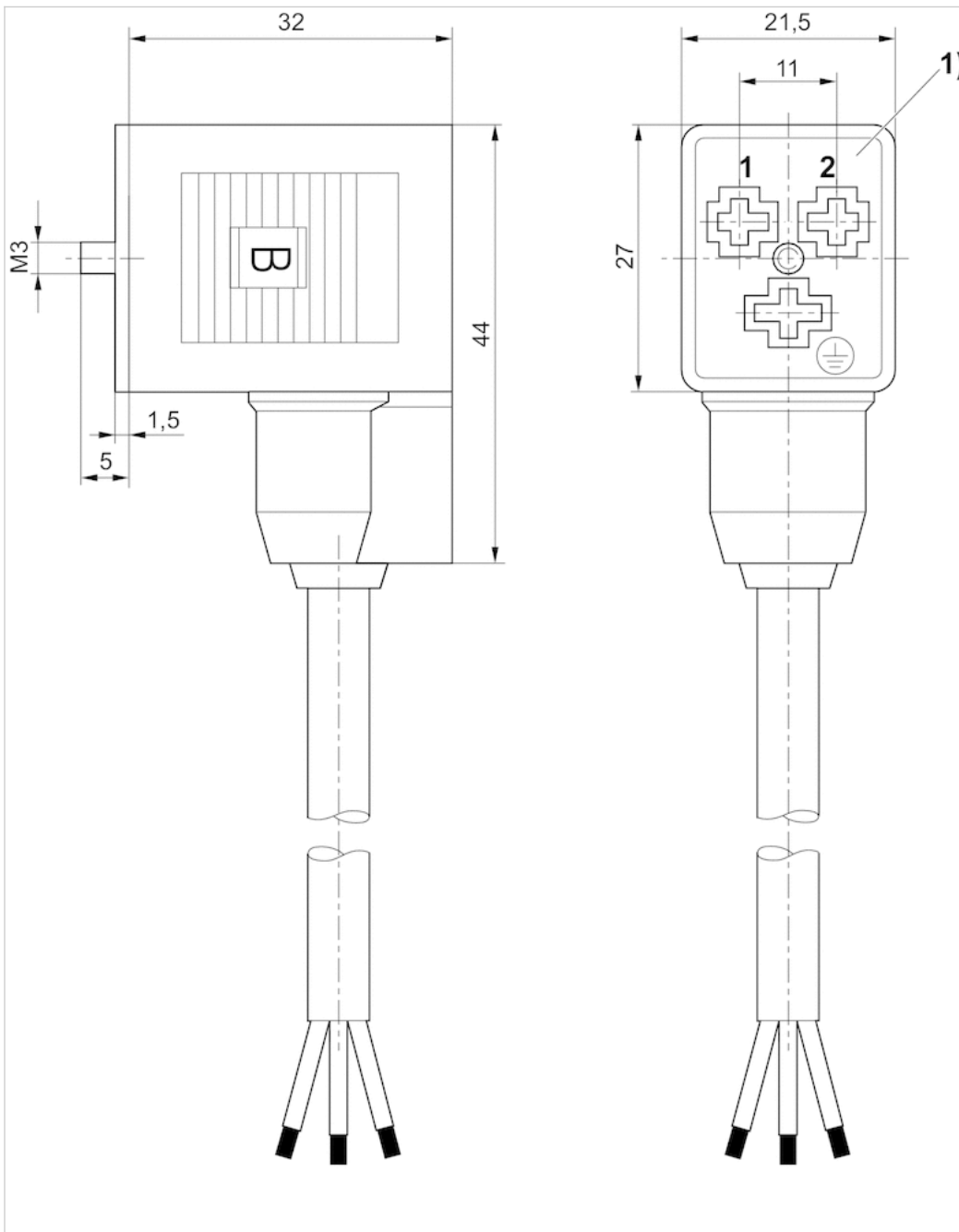
Aus Sicherheitsgründen ist ein ordnungsgemäßes, zentrisches Aufstecken der Leitungsdose notwendig. Die angegebene Schutzart gilt ausschließlich in montiertem und geprüfem Zustand.

Technische Informationen

Werkstoff	
Kabelummantelung	Polyvinylchlorid

Abmessungen

Abmessungen



1) 0° Buchseneinsatz